

# Un monde de couleurs

La fenêtre Zendow, dans sa version standard ou premium, existe dans une large gamme de finitions aux couleurs et structures différentes.

## La première fenêtre PVC colorée intégralement

**OMNIRAL**

by deceuninck

### 1. Finition Omniral :

38 possibilités disponibles  
sur Zendow premium

Avec Omniral,  
les 4 faces du profilé  
sont laquées.

Ce **procédé unique** permet  
d'obtenir d'excellentes  
performances esthétiques.  
La base polymère (blanche)  
n'est plus visible, même à  
l'intérieur.

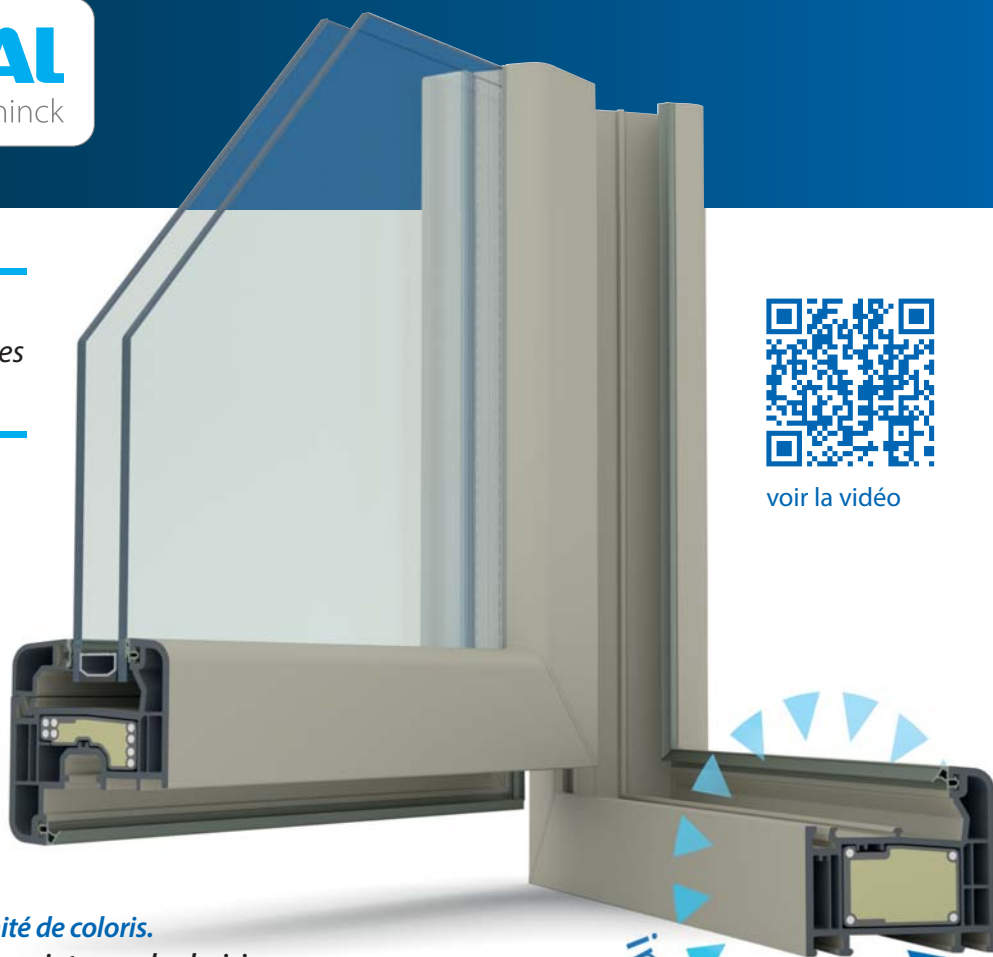
**Omniral offre un choix illimité de coloris.**

**Il est possible, à l'instar des peintures, de choisir  
son propre coloris puisque tous les codes RAL sont disponibles.**

Envie de deux couleurs distinctes à l'intérieur et à l'extérieur ?  
Le procédé Omniral peut être monochrome ou bichrome.



voir la vidéo



intégralement coloré

# zendow<sup>®</sup>

## Deux solutions, pour une performance thermique ultime

### zendow<sup>®</sup> standard

menuiserie 145 x 148 cm  
équipée d'un double vitrage 4/16/4,  
 $U_g = 1 \text{ W.m}^2/\text{k}$

en blanc, non renforcée

$U_w = 1,24 \text{ W/m}^2.\text{k}$

en couleur, avec renforts acier

$U_w = 1,36 \text{ W/m}^2.\text{k}$

### zendow<sup>®</sup> premium

menuiserie 145 x 148 cm  
équipée d'un double vitrage 4/16/4,  
 $U_g = 1 \text{ W.m}^2/\text{k}$

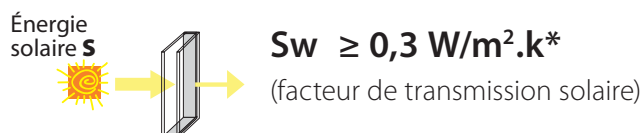
**100% renforcée**

$U_w = 1,19 \text{ W/m}^2.\text{k}$

Le dormant et l'ouvrant sont équipés d'un renfort thermique en mousse de PVC incorporant des câbles acier.



**Zendow<sup>®</sup> est une fenêtre éligible au crédit d'impôts, selon la loi en vigueur.**

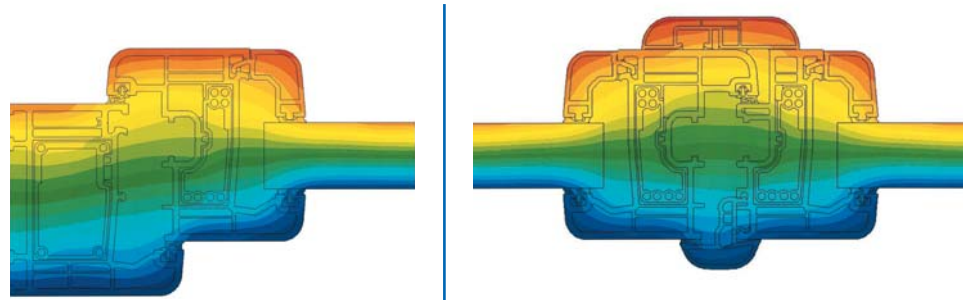


Plus ce facteur est important, plus l'énergie solaire contribue à réduire le besoin de chauffage.

\* selon vitrage

# La technologie Zendow® Premium

Deceuninck intègre dans les profilés principaux des solutions alternatives aux propriétés de l'acier, qui améliorent de manière significative les performances thermiques. Ainsi Deceuninck répond avec conviction au marché de la construction qui demande des solutions durables et peu énergivores. Cette solution, appelée **zendow® premium**, accepte des vitrages jusqu'à 41 mm d'épaisseur. Le renfort, constitué de fils d'acier et de PVC cellulaire, est 100% recyclable.

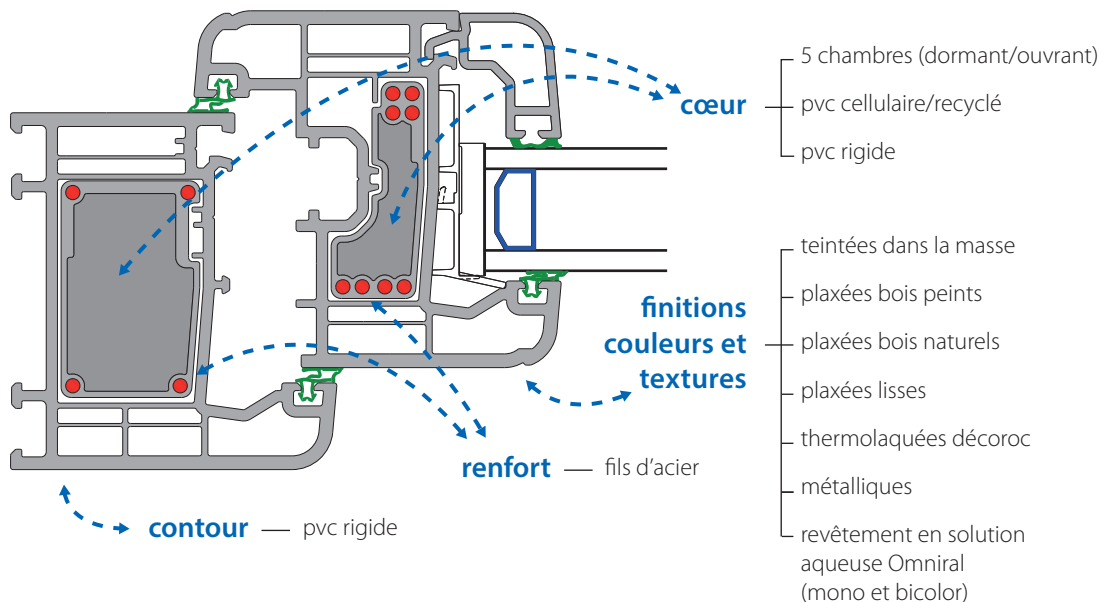


$U_f$ (W/m <sup>2</sup> .k)	1,255		1,193
	<b>Double vitrage</b>		<b>Triple vitrage</b>
$U_g$ (W/m <sup>2</sup> .k)	1,1	1,0	0,8
	↓	↓	↓
$U_w$ (W/m <sup>2</sup> .k)	1,28*	1,21*	1,03**

Calculs réalisés sur châssis double ouvrant : 1,80 x 1,50 m

\* = alu spacer, vitrage 24 mm / \*\* = swisspacer V, vitrage 24 mm

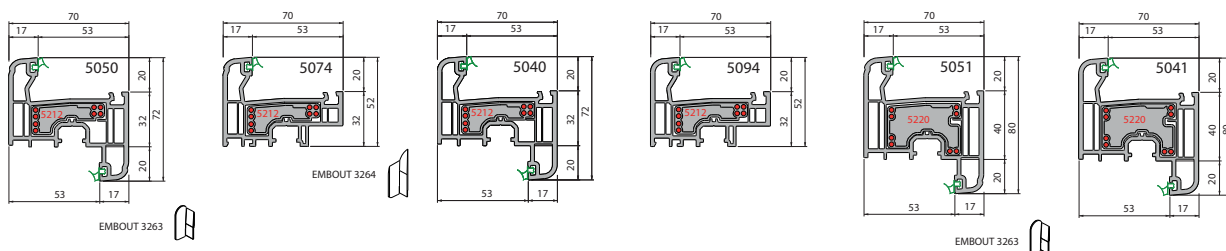
## Le principe



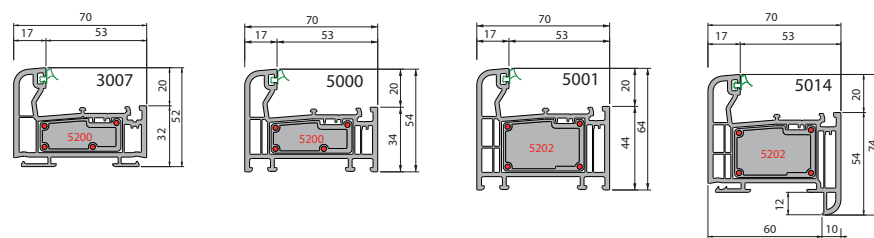
# zendow<sup>®</sup> premium

## GAMME DE PROFILÉS

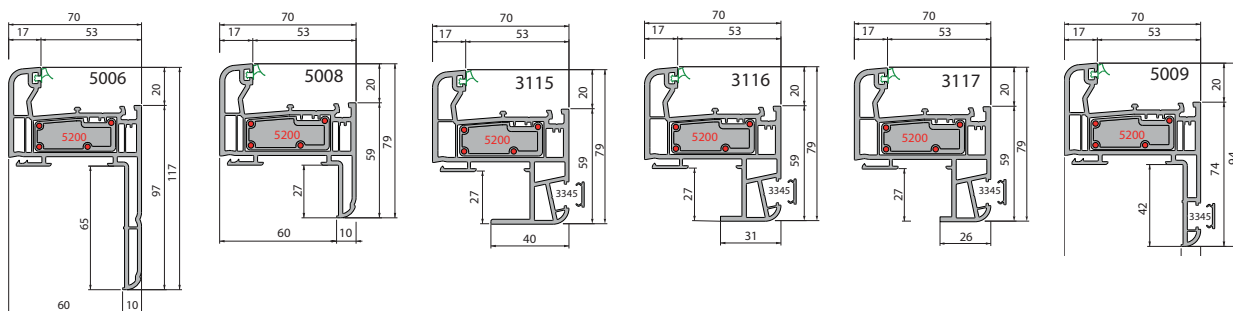
### Ouvrants



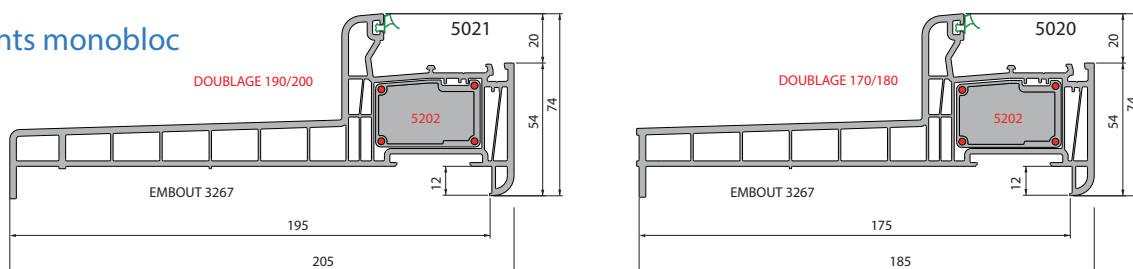
### Dormants standards



### Dormants de rénovation

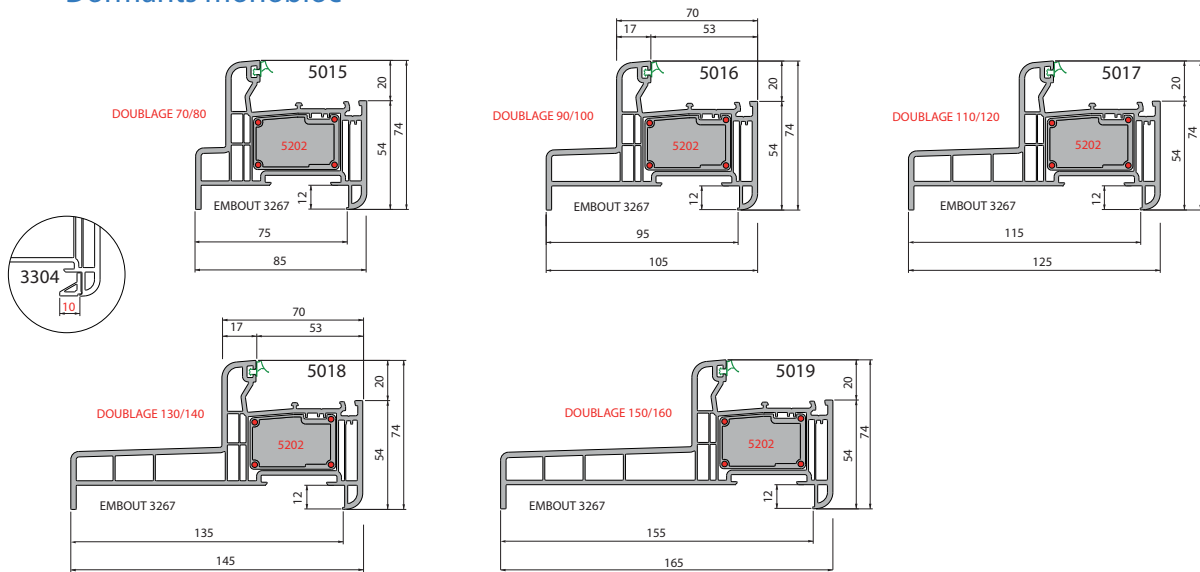


### Dormants monobloc

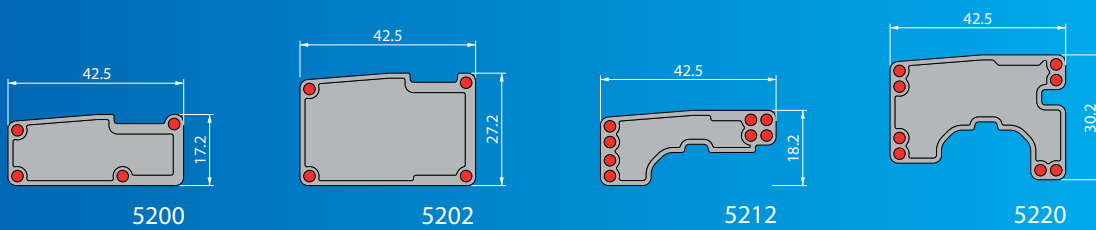




## Dormants monobloc



## Renforts thermiques



# **Autentica** : *une finition déco stylisée* *pour vos fenêtres* **Zendow**<sup>®</sup>

Les châssis Autentica sont fabriqués avec la gamme des profilés zendow<sup>®</sup>.

Les moulures décoratives proposées marient parfaitement architecture et décoration.

Les légers arrondis et les moulures créent une atmosphère de douceur et de chaleur.

Pour le neuf et pour la rénovation, Autentica séduira les plus exigeants.

## 2 designs possibles



Modèle Renaissance, poutre saillante



Modèle Romantic, avec croisillon

**Les designs Autentica sont disponibles en finitions thermolaquée décoroc et Omniral**

(voir liste des couleurs en page 14 à 17).



# s'ouvrir à vous...



## Omniral respecte l'environnement

La peinture est en solution aqueuse et donc entièrement écologique. Les profilés peuvent être recyclés à 100%.

## Pigmentation à froid

La peinture à base aqueuse contient des pigments froids, qui assurent la réflexion et non l'absorption de la lumière infrarouge. Ainsi, les profilés se réchauffent moins que des profilés revêtus d'une laque standard, même s'ils sont de couleur sombre.

## Possibilité de cintrer les fenêtres Zendow Omniral

### Version bichrome 8 couleurs extérieures standards

141 RAL 8014 * Sépia	909 RAL 0856010 * Balmoral	078 RAL 1015 * Ivoire clair	096 RAL 9001 * Blanc crème
072 RAL 7016 * Gris anthracite	910 RAL 7023 * Gris béton	904 RAL 7033 * Gris ciment	076 RAL 3005 * Rouge vin

### 4 couleurs intérieures standards

078 RAL 1015 * Ivoire clair	018 RAL 1013 * Blanc perle	096 RAL 9001 * Blanc crème	003 RAL 9016 * Blanc
-----------------------------------	----------------------------------	----------------------------------	----------------------------

### Version mono-chrome 6 couleurs architecturales standards

9934 RAL 7021 * Gris noir	9072 RAL 7016 * Gris anthracite	9068 RAL 7039 * Gris quartz	9935 RAL 7030 * Gris pierre	9936 RAL 7044 * Gris soie	9003 RAL 9016 * Blanc
---------------------------------	---------------------------------------	-----------------------------------	-----------------------------------	---------------------------------	-----------------------------

32 combinaisons possibles

\* Codes RAL approxants

*Vous pouvez choisir parmi un très large panel de teintes et de textures, lisse, grainée ou structurée.*

*Laissez-vous séduire par ce qui correspond le mieux à votre style.*



## **2. Finition thermolaquée décoroc : 16 couleurs**

*Toute la douceur de l'aspect satiné mat.*

003 RAL 9016 * Blanc	006 RAL 6009 * Vert foncé	008 RAL 8017 * Brun foncé	067 RAL 7022 * Gris nuit	068 RAL 7039 * Gris quartz	070 RAL 7042 * Gris signalisation	072 RAL 7016 * Gris anthracite	076 RAL 3005 * Rouge vin
078 RAL 1015 * Ivoire clair	079 RAL 5011 * Bleu acier	096 RAL 9001 * Blanc crème	901 RAL 7031 * Gris bleu	902 RAL 5008 * Bleu gris	904 RAL 7033 * Gris ciment	909 RAL 0856010 * Balmoral	910 RAL 7023 * Gris béton

\* Codes RAL approximatifs





### 3. Finition métallique : 2 couleurs

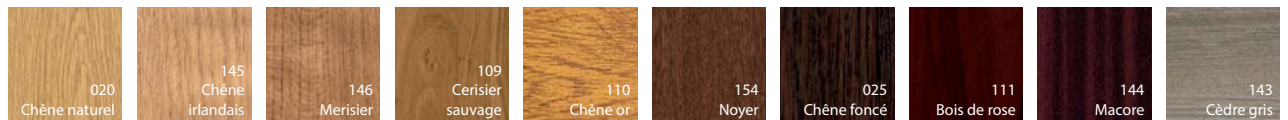
Un aspect métal obtenu par une véritable pigmentation métalisée.



### 4. Finition plaxée : 28 possibilités

Les profilés sont revêtus d'un film acrylique résistant aux UV. Cette finition permet de donner aux châssis l'aspect du bois naturel, ou du bois peint... sans la contrainte de peinture annuelle.

#### Bois naturels



#### Bois peints

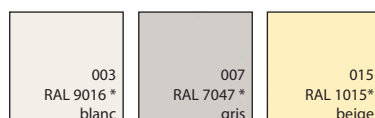


#### Lisses



### 5. Finition teintée dans la masse : 3 teintes

Une gamme de coloris dont un classique, le blanc RAL 9016, puis le beige et le gris.



\* Codes RAL approchants

Choisissez la couleur de vos fenêtres en quelques clics...

